

דגם: DLB212

Loctek
— ERGONOMIC —



10"~30"



100x100



10 ק"ג



±360°



±360°



-85°-15°

- מעמד שולחני חדשני, מתאים למגוון רב של מסכים (SAMSUNG, ACER, VIEWSONIC, LG, DELL, HP, ASUS, AOC, LCD, LED).
- ניתן לכוון את גובה הזרועות על גבי המוט האופקי.
- כל זרוע מאפשרת כיוון בשלושה מיקומים שונים למיקום אופטימלי של המסכים.
- לכל מסך אפשרות הטייה של 15° כלפי מעלה ו-85° כלפי מטה.
- סיבוב אופקי וסיבוב מסך מלא של 360° לצפייה אופקית ואנכית.
- עיצוב מסיבי תומך במשקל של עד 10 ק"ג לכל מסך.
- מהדק בצורת C מאפשר נעילה כפולה לקיבוע יציב של המעמד לשולחן העבודה.

מיפרט טכני

תומך ב-VESA	100x100 מ"מ
מתאים לגודל צג	10"~30"
העמסה מרבית	10 ק"ג
הטייה	-85°-15°
סיבוב צירי	±360°
סיבוב מסך	±360°
אפשרויות התקנה	שולחני
צבע	שחור

10"
27"

מעמד משולב מופעל בגז
למסך ולמחשב נייד

10"
30"

מעמד שולחני
למסך כפול

לוח מסך



- כולל זרוע למסך מחשב וזרוע בעלת מתקן ייעודי למחשב נישא.
- קפיץ פנימי מופעל בגז לכיוון חופשי.
- סיבוב מלא של 360° בכל מצב.
- הטייה של 85° כלפי מעלה ו-15° כלפי מטה.
- מערכת חיווט סדורה ויעילה.
- עשוי אלומיניום ופלסטיק.
- כולל כניסת USB כפולה.



10"~27"



1-4/2-9 ק"ג



100x100



±360°



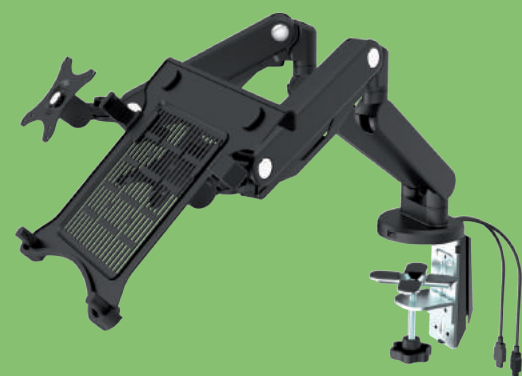
±135°



-85°-15°

דגם: DLB530-2LP

Loctek
— ERGONOMIC —



מיפרט טכני

תומך ב-VESA	100x100 מ"מ
מתאים לגודל צג	10"~27"
העמסה מרבית	2-9 ק"ג / 1-4 ק"ג למחשב נייד
הטייה	-85°-15°
סיבוב צירי	±135°
סיבוב זרוע	±360°
אפשרויות התקנה	שולחני
סוג חומר	אלומיניום ופלסטיק
צבע	שחור