

10"~30"



100x100



10 ק"ג



±180°

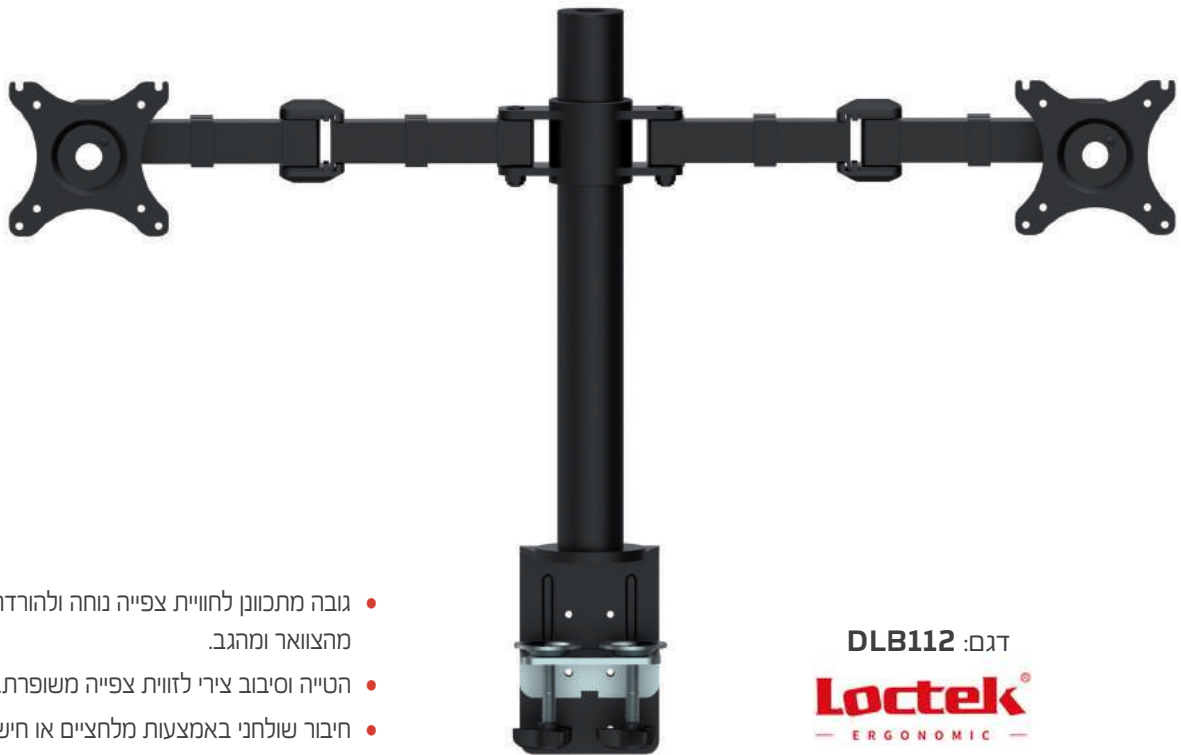


-85°-15°

10"  
30"

# מעמד שולחני למסך כפול

מסך כפול



- גובה מתכוונן לחוויית צפייה נוחה ולהורדת מתח מהצוואר ומהגב.
- הטייה וסיבוב צירי לזווית צפייה משופרת.
- חיבור שולחני באמצעות מלחציים או חישוק.

דגם: DLB112

**Loctek**  
— ERGONOMIC —

## מיפרט טכני

100x100 מ"מ	תומך ב-VESA
10"~30"	מתאים לגודל צג
10 ק"ג	העמסה מרבית
-85°-15°	הטייה
±180°	סיבוב צירי
שולחני	אפשרויות התקנה
שחור	צבע

